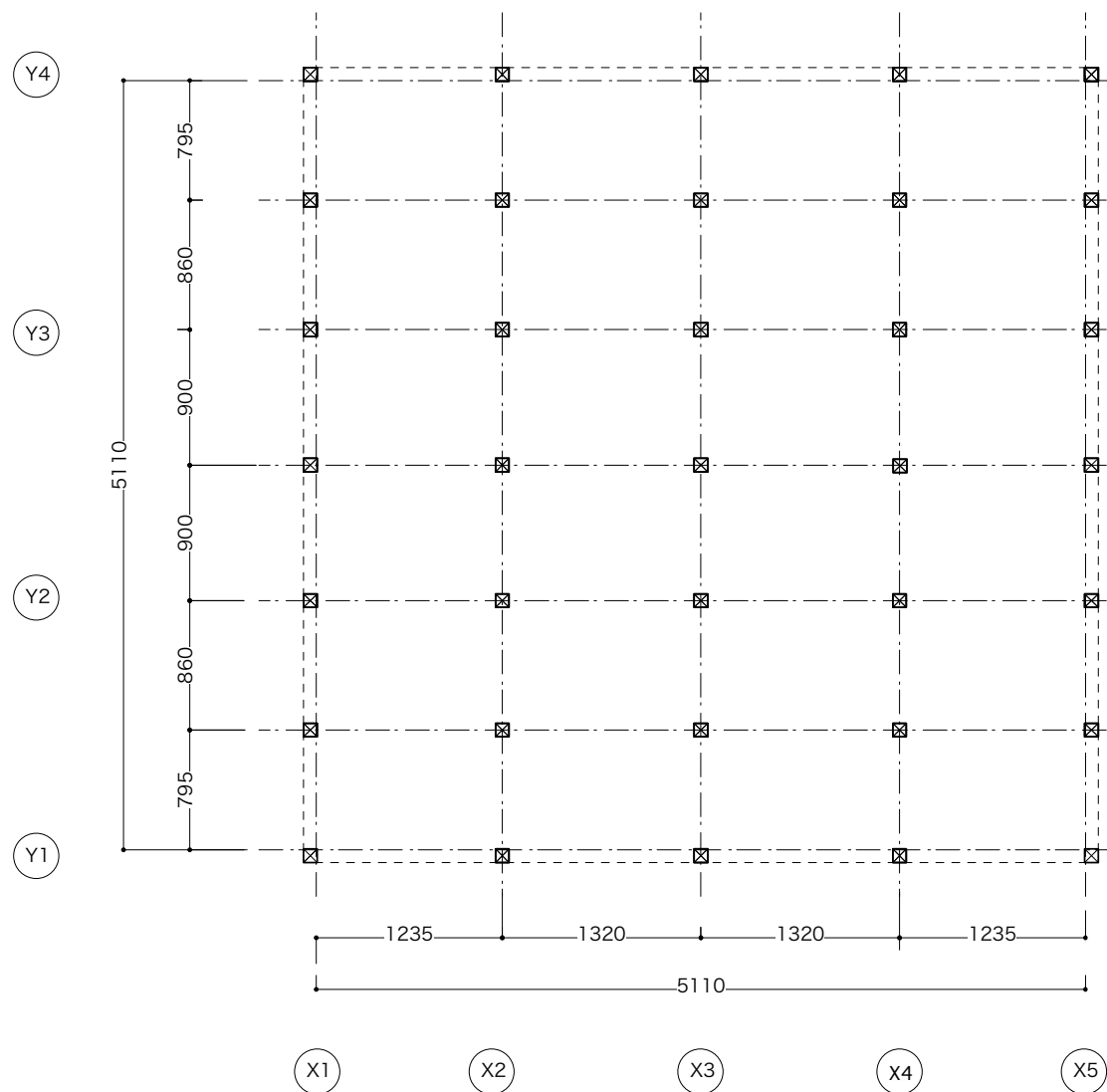


	図面名称	縮尺
A-00	表紙・図面リスト	NONE
A-01	基礎(束)、基礎(床梁)	1:50
A-02	平面図1F、平面図2MF	1:50
A-03	天井伏図、屋根伏図	1:50
A-04	立面図	1:50
A-05	矩計図	1:50
A-06	屋根断面詳細図	1:5
A-07	ロフト接合部詳細図	1:5
A-08	ユニット詳細図	1:5
A-09	ユニット接合詳細図	1:5
A-10	窓断面詳細図	1:5

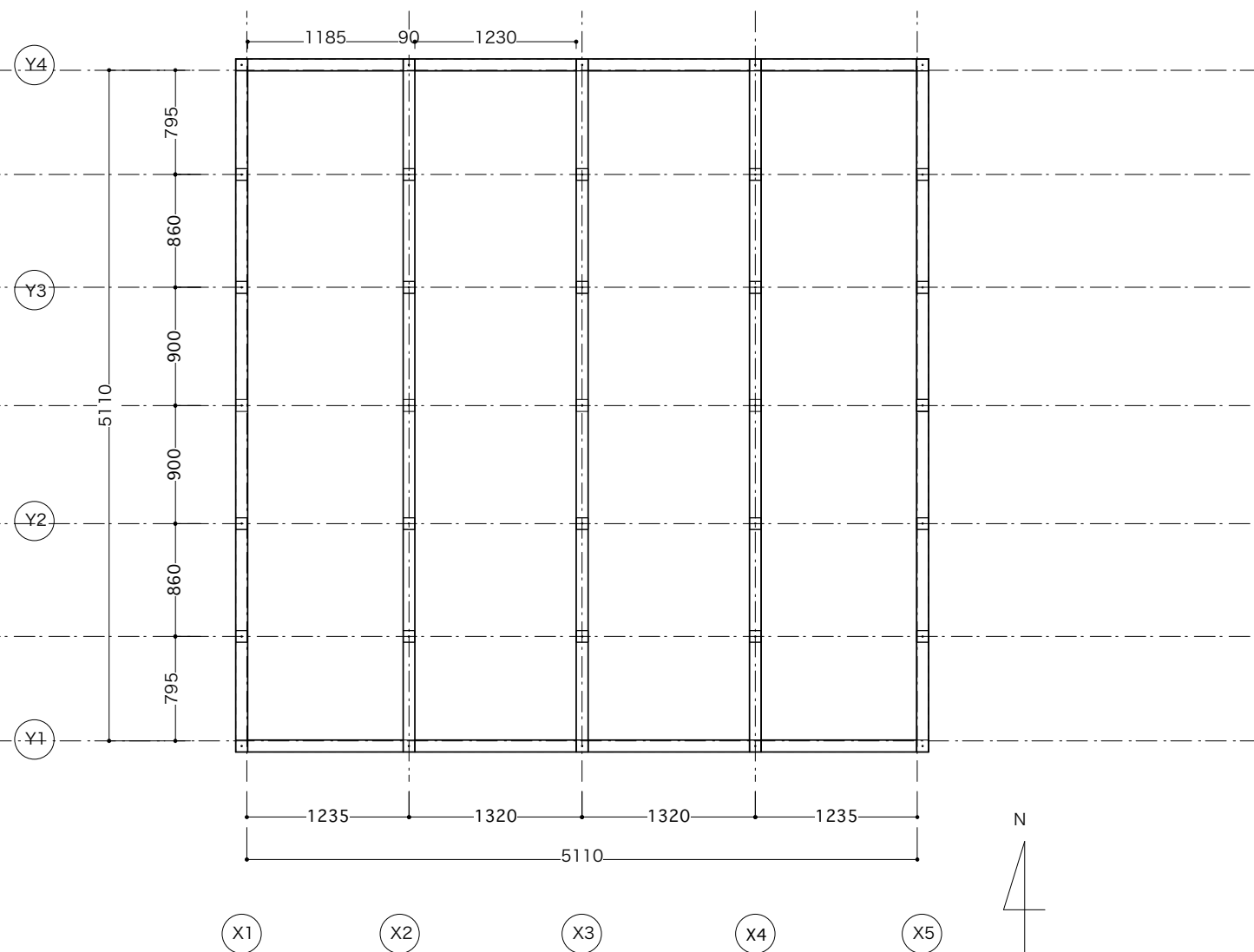
3.11生活復興支援プロジェクト どんぐりハウス



東海大学工学部建築学科
杉本洋文研究室

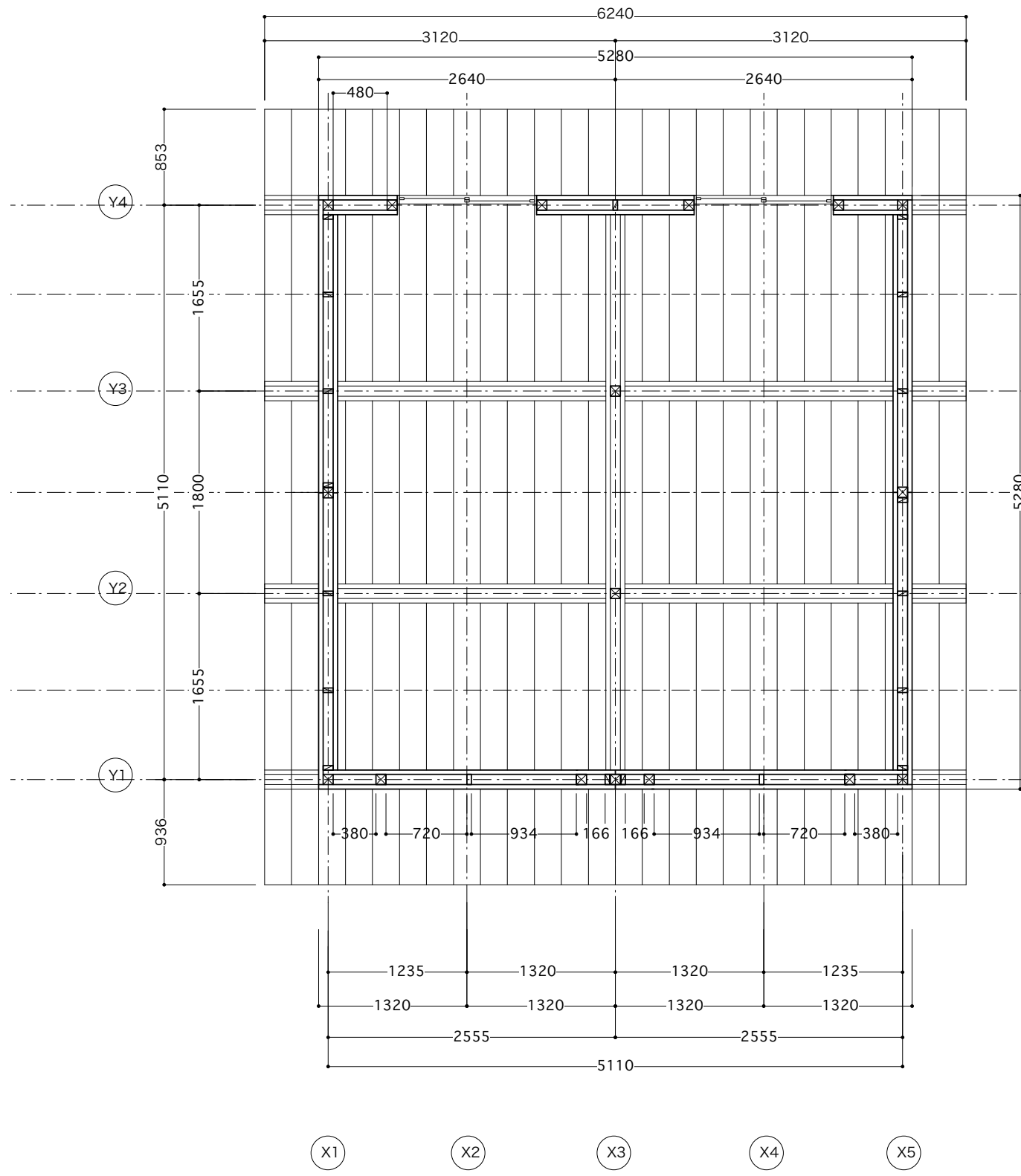


基礎平面図 (杭) S=1/50

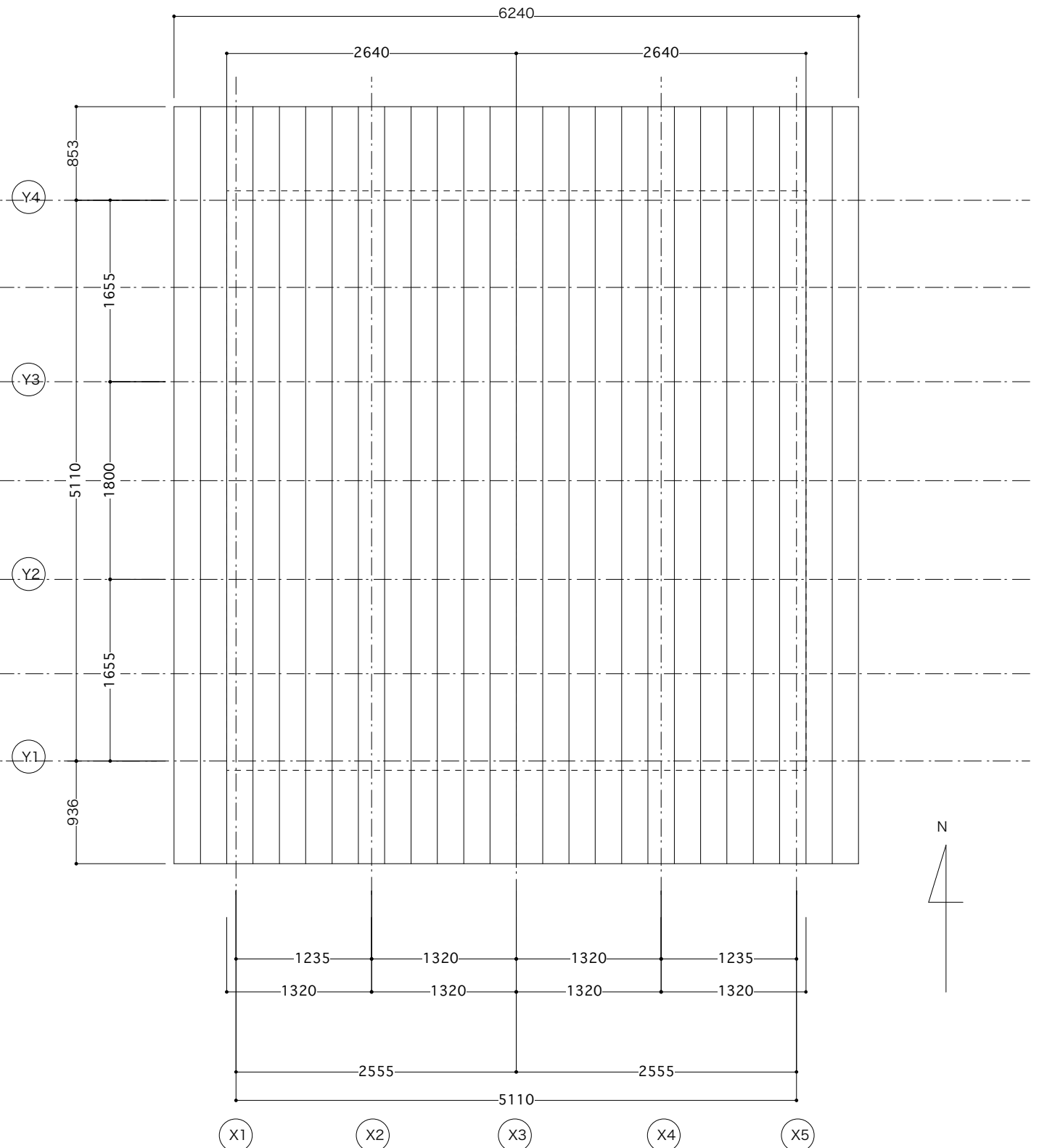


床梁平面図 S=1/50

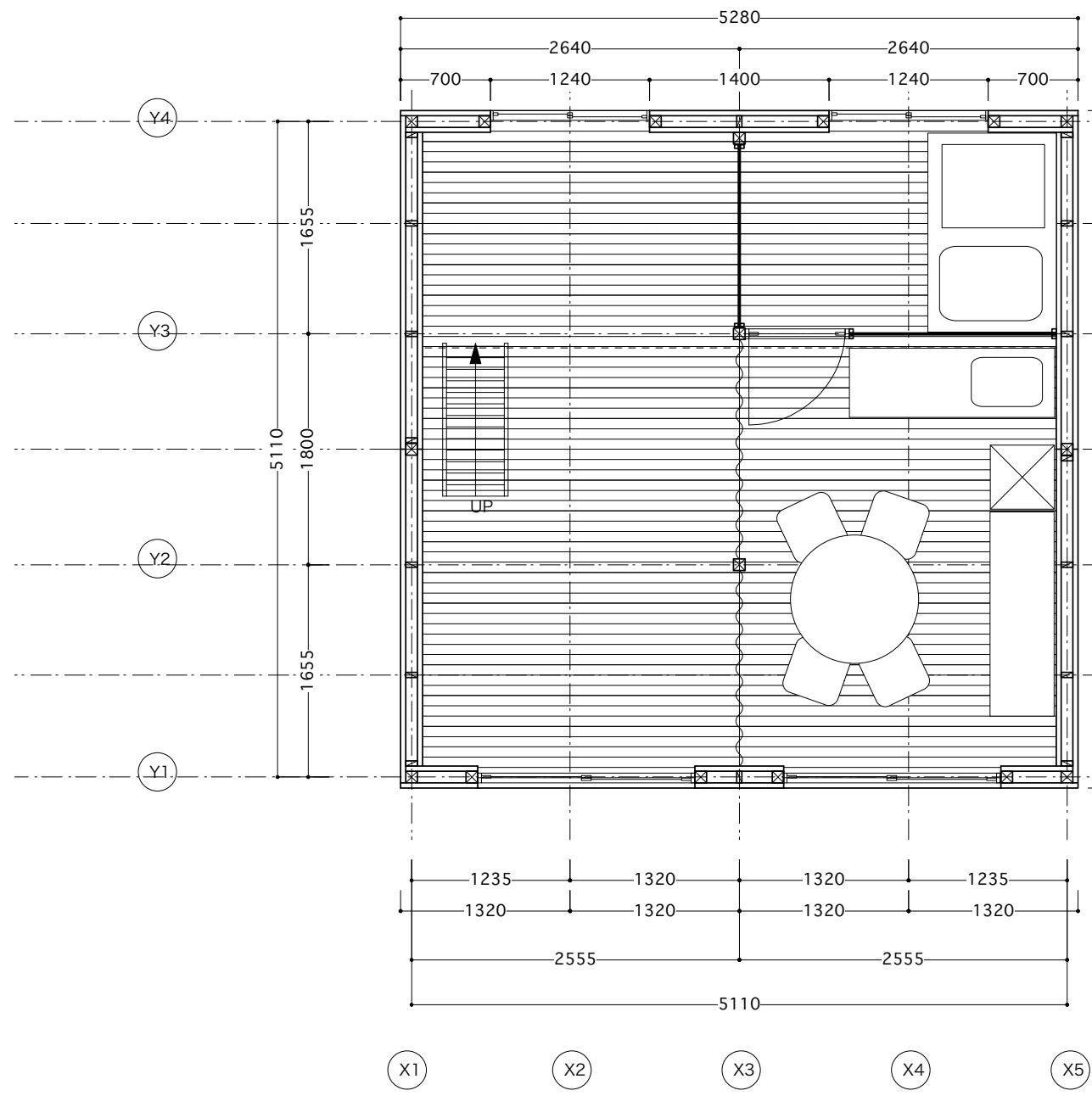




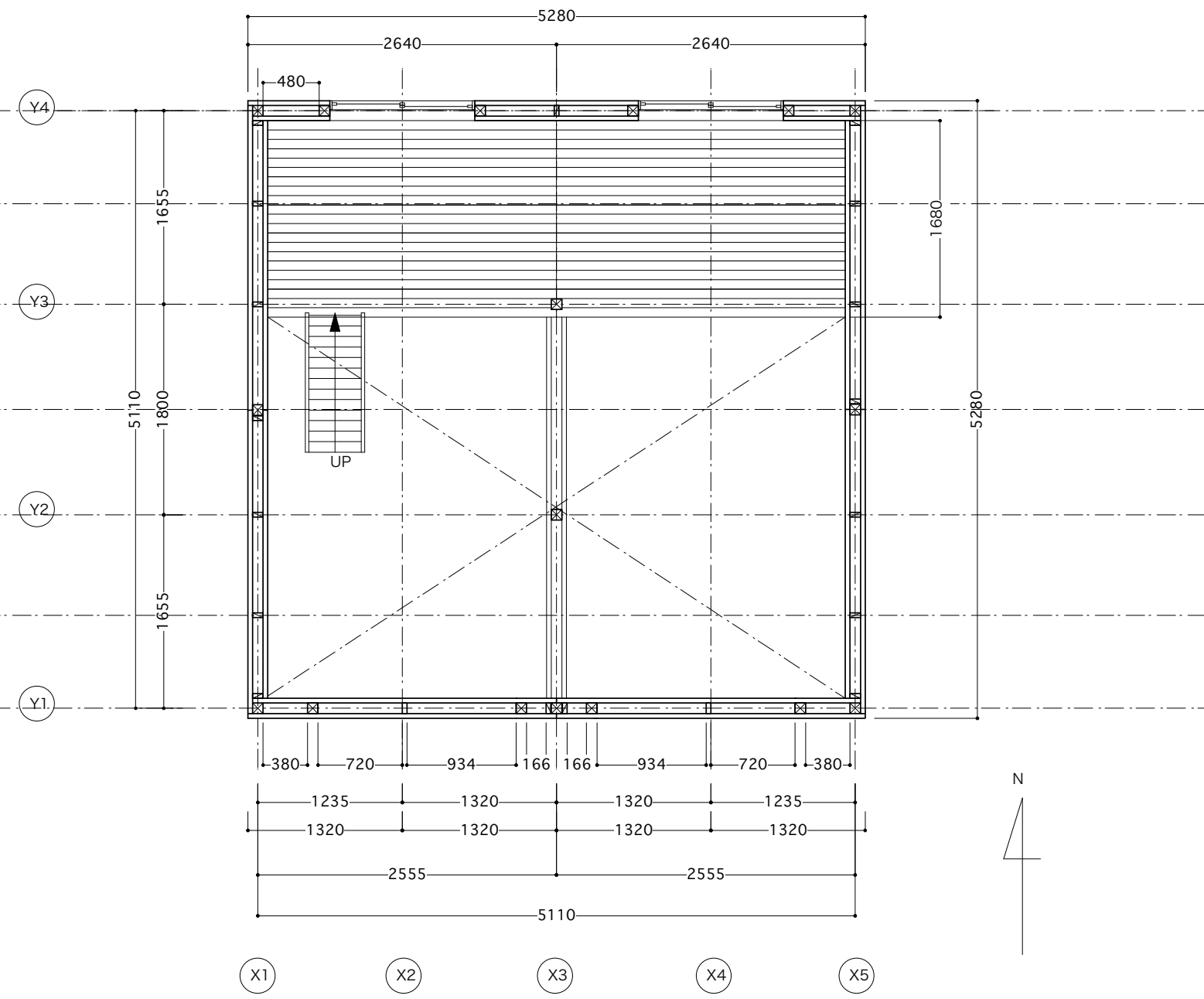
天井伏図 S=1/50



屋根伏図 S=1/50

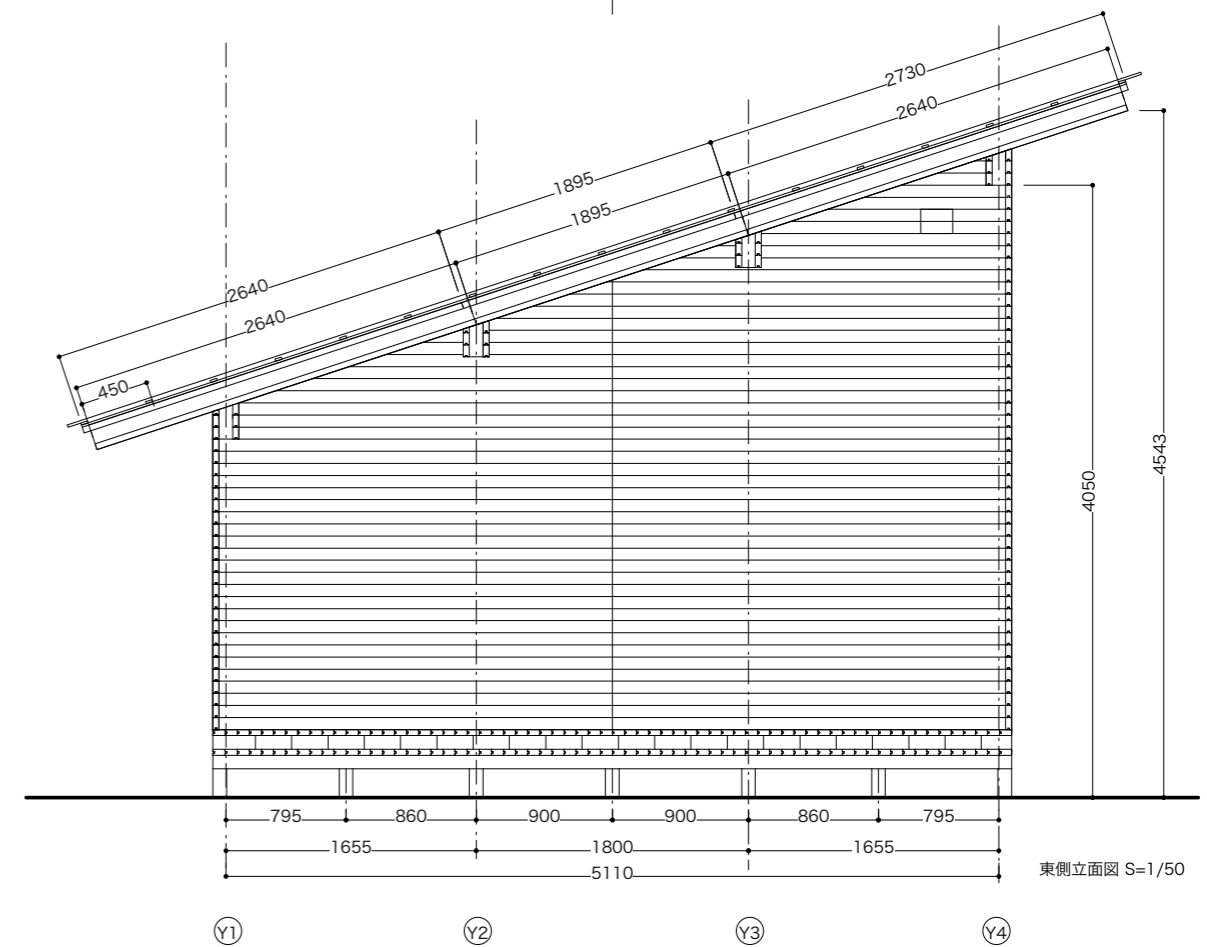
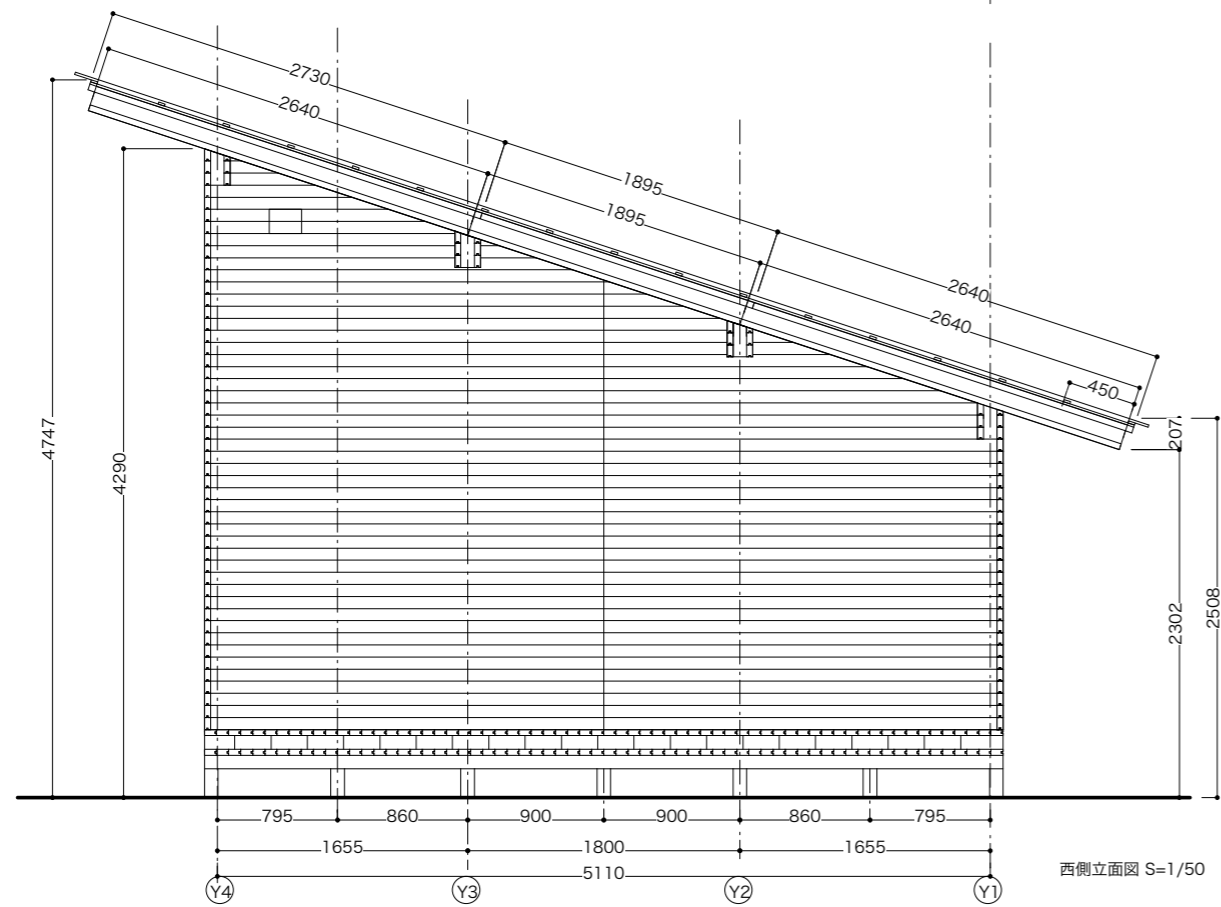
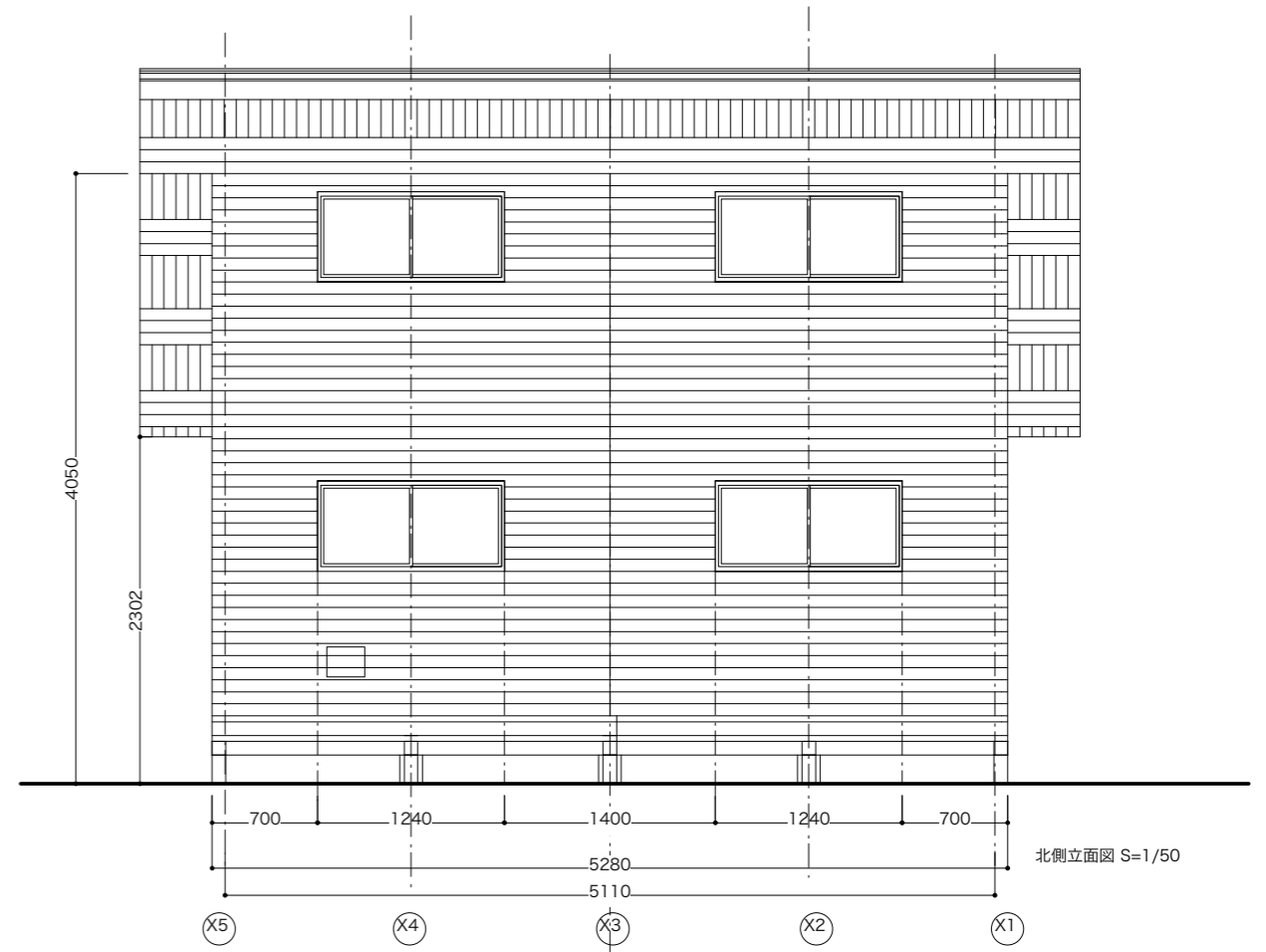
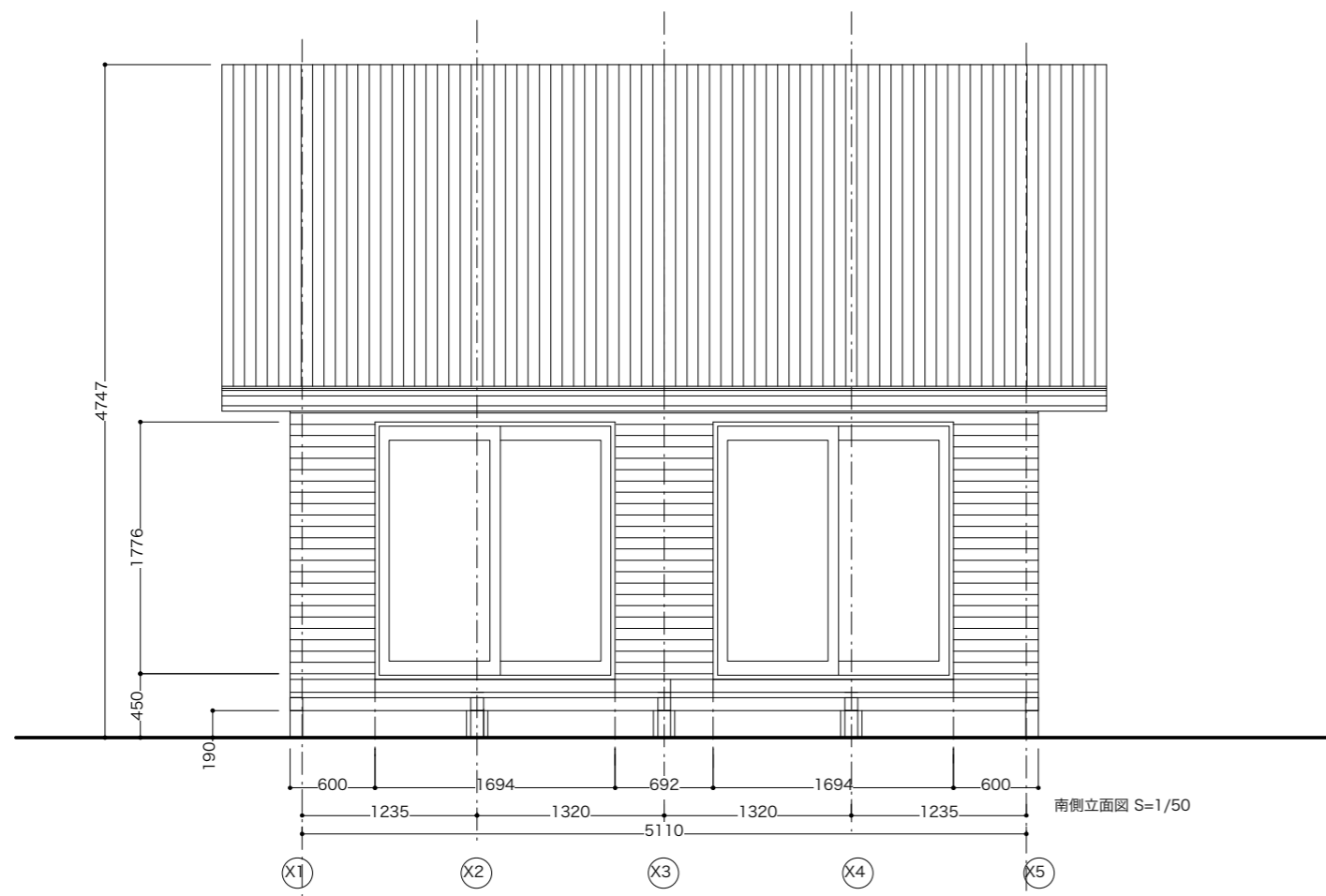


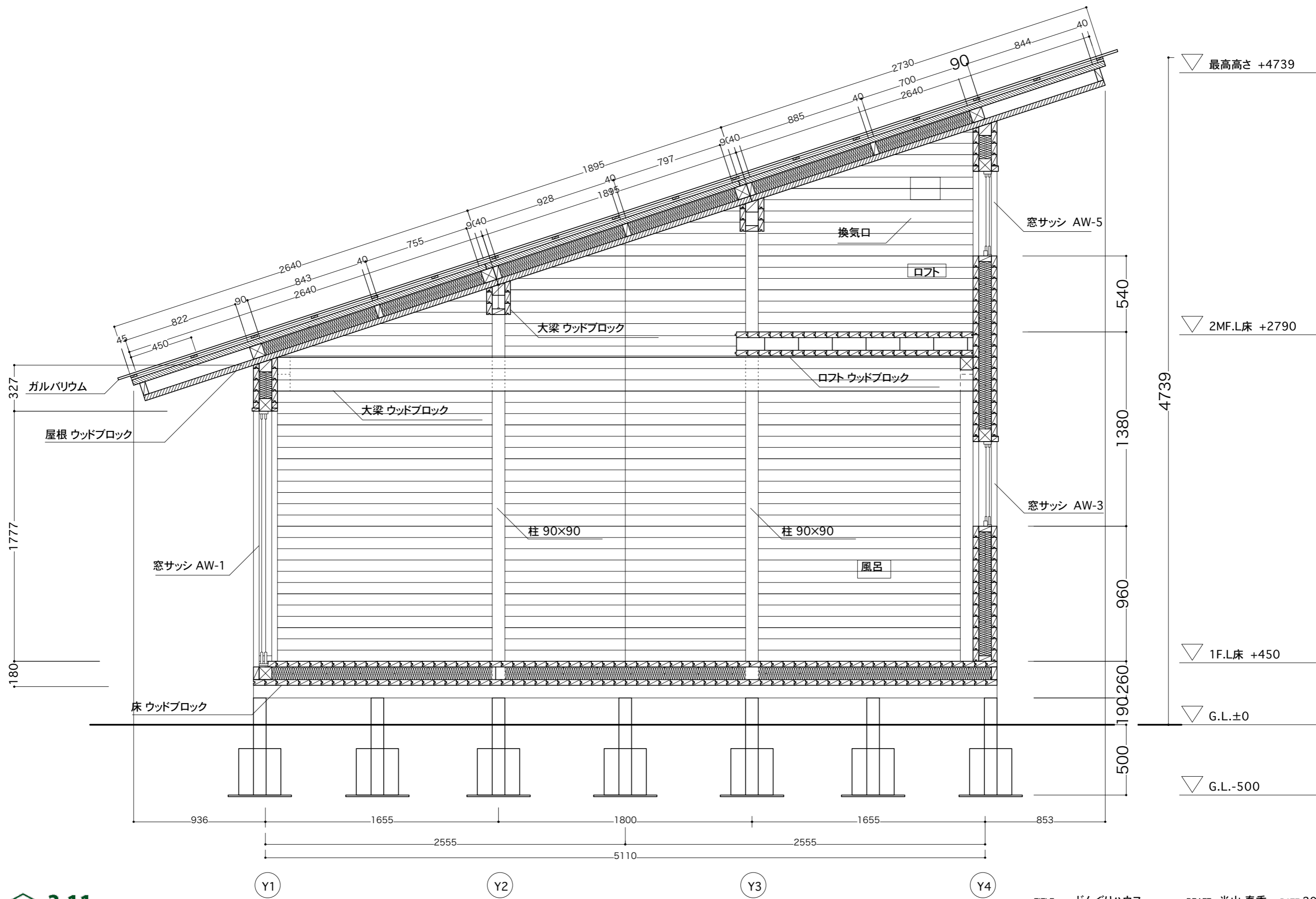
1F平面図 S=1/50



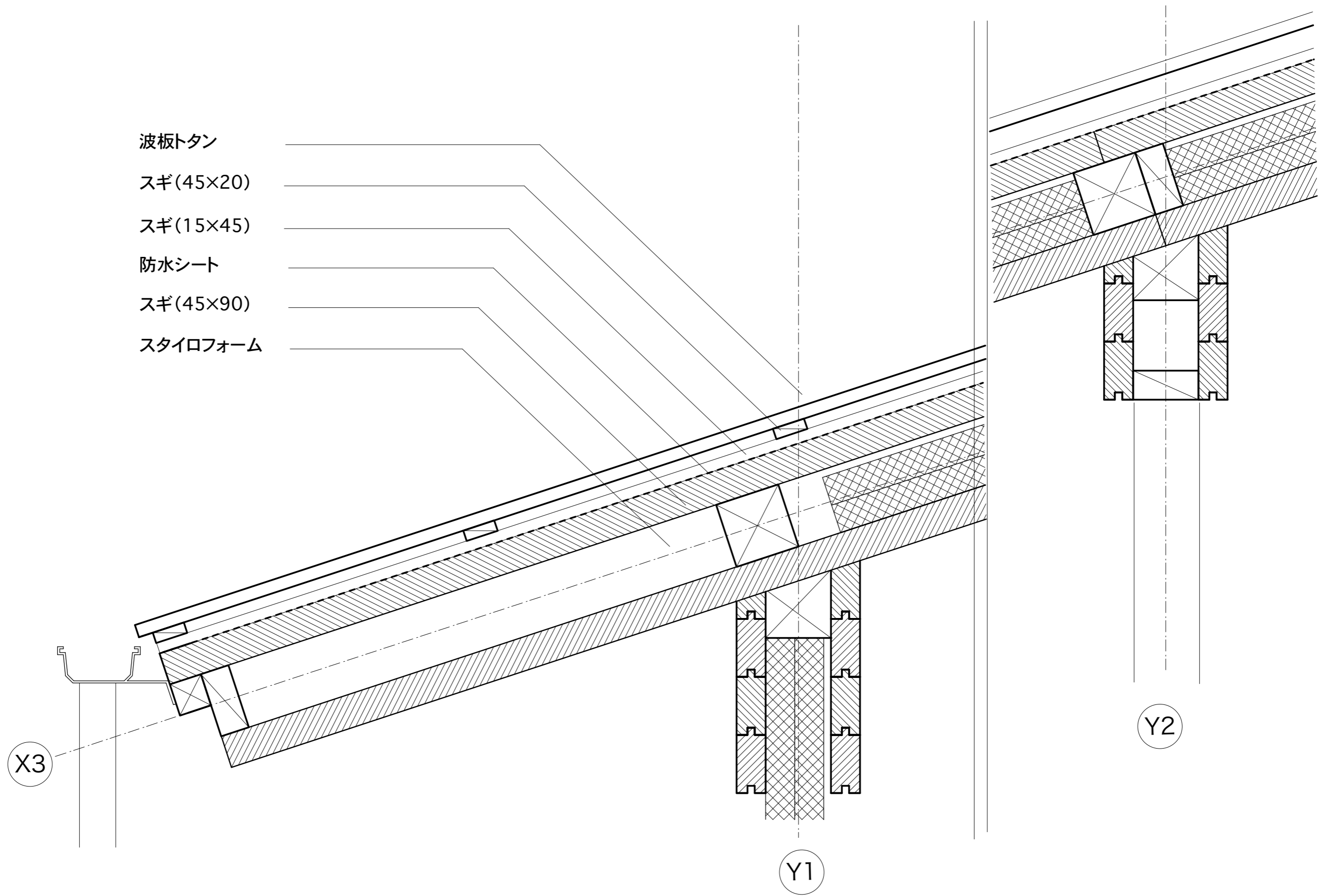
2MF平面図 S=1/50







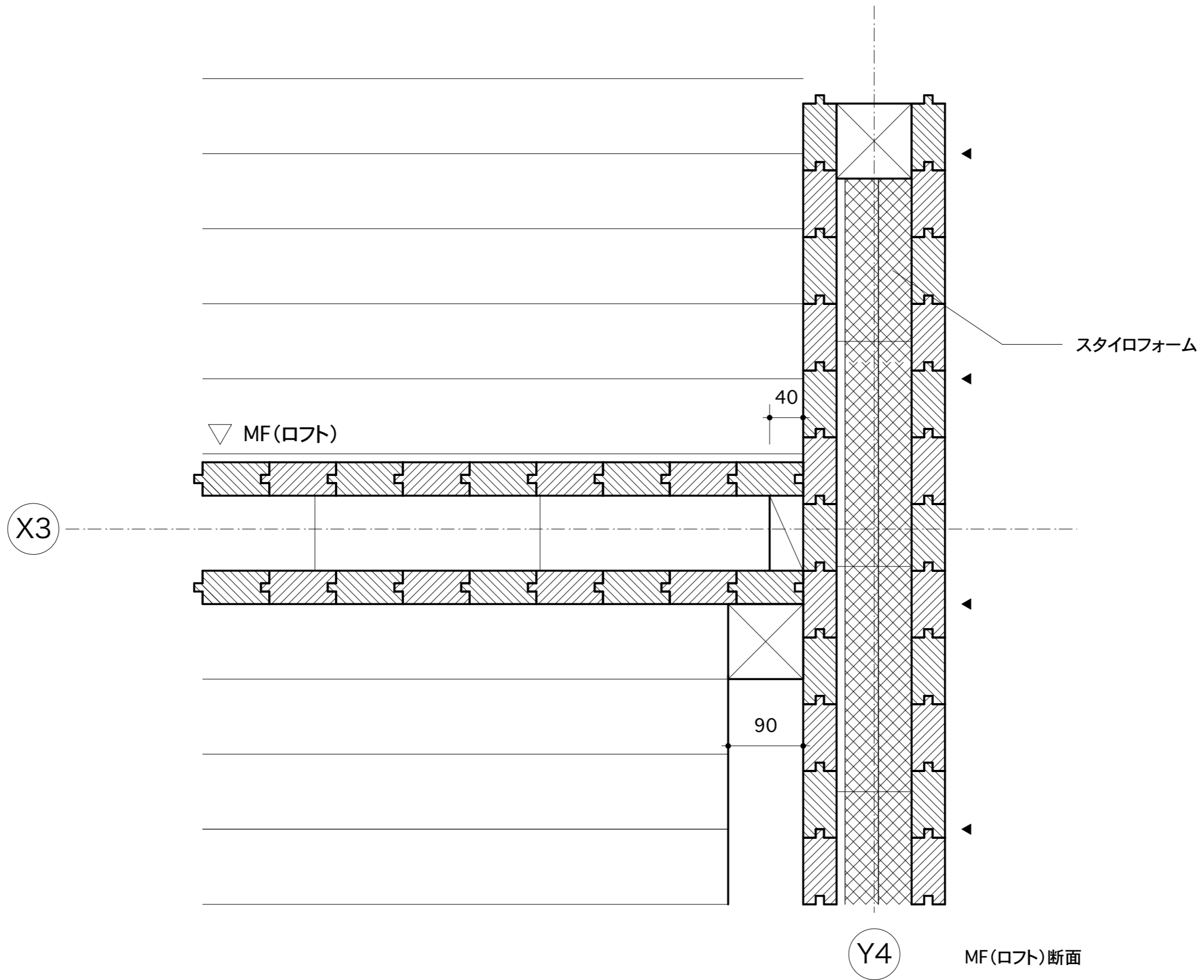
- 波板トタン
- スギ(45×20)
- スギ(15×45)
- 防水シート
- スギ(45×90)
- スタイロフォーム



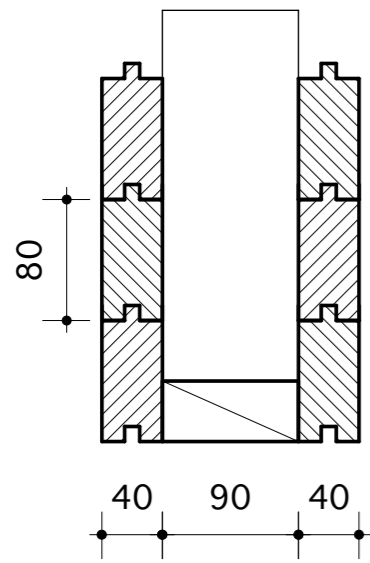
X3

Y1

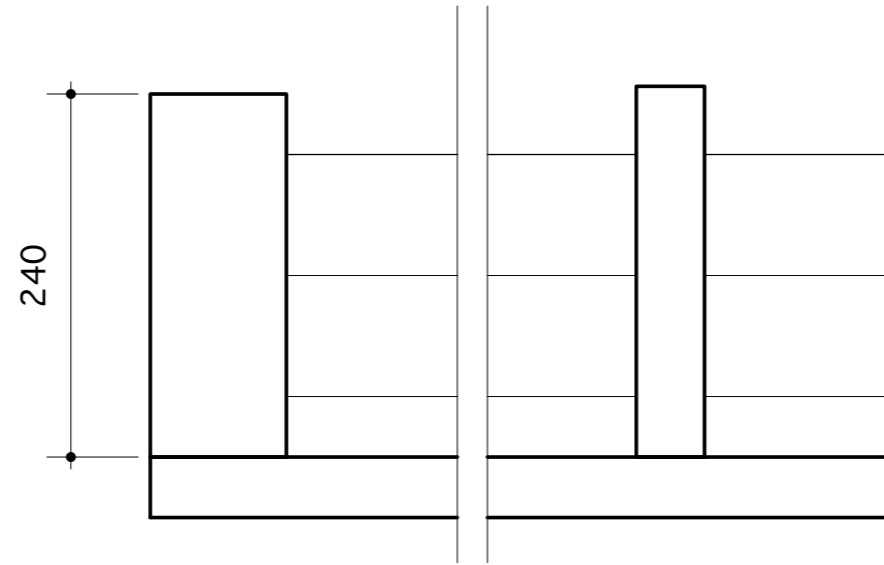
Y2



床接合部単位ユニット

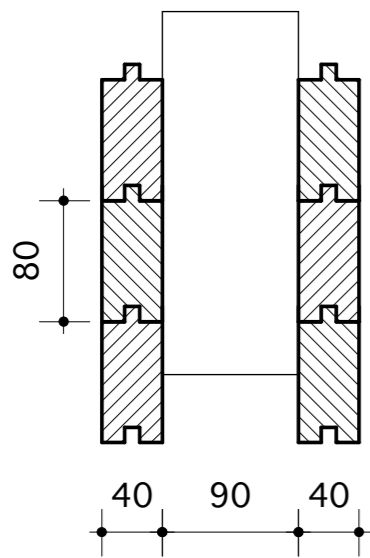


断面

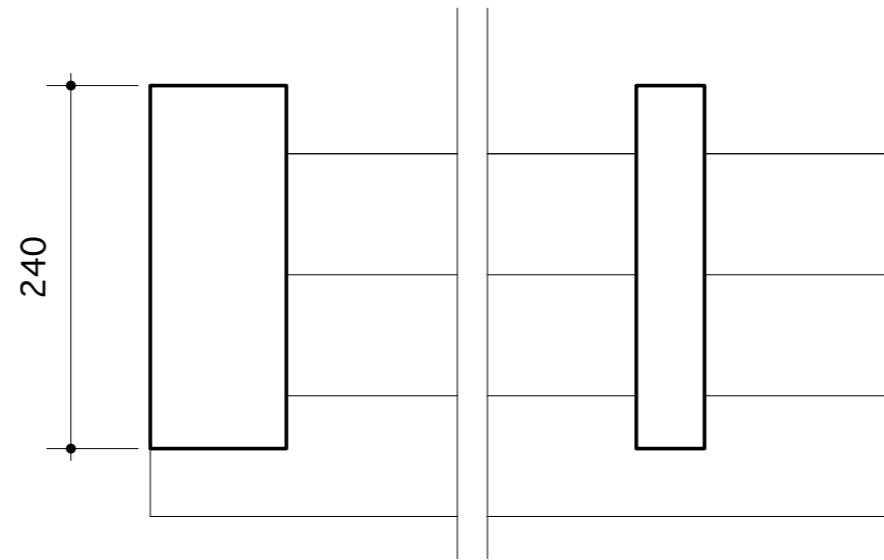


内部構造

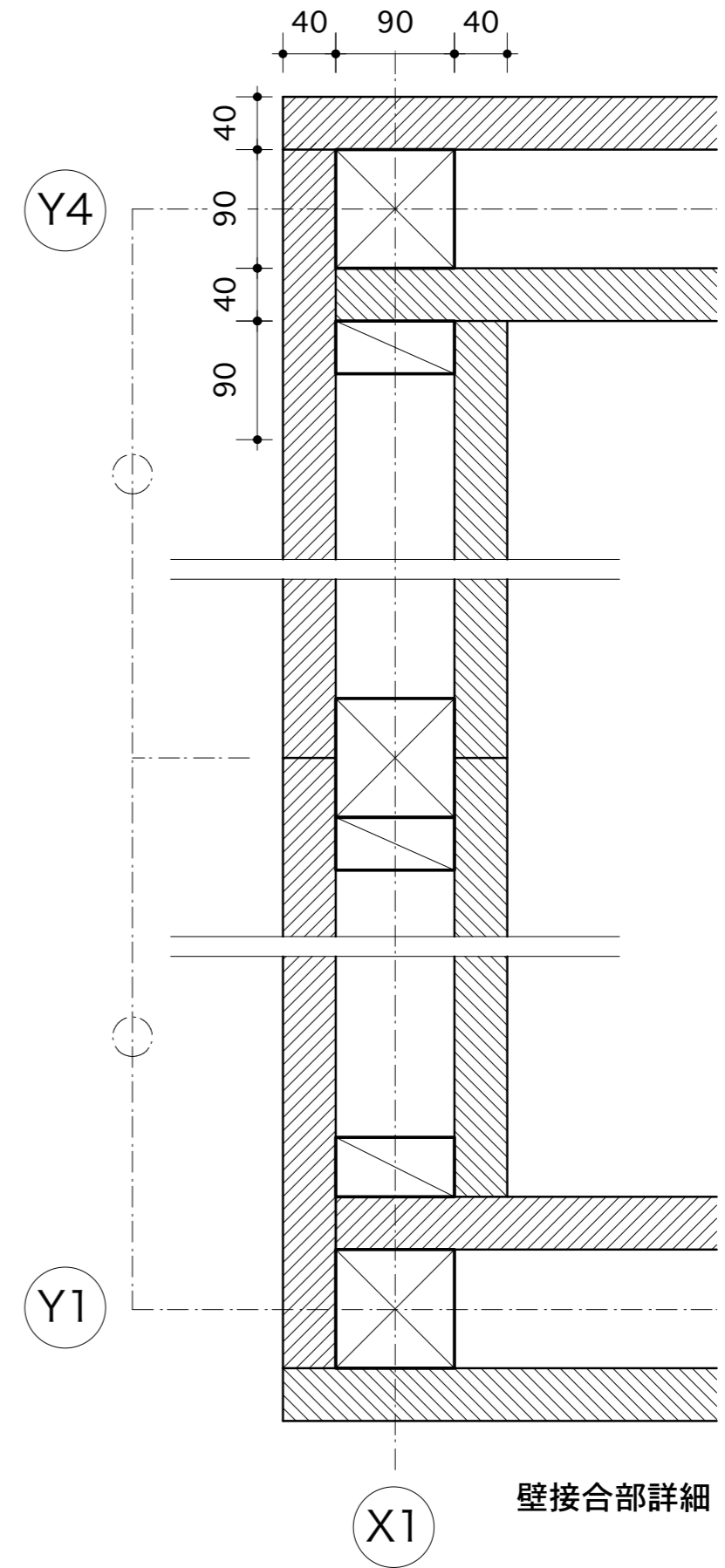
基本単位ユニット



断面

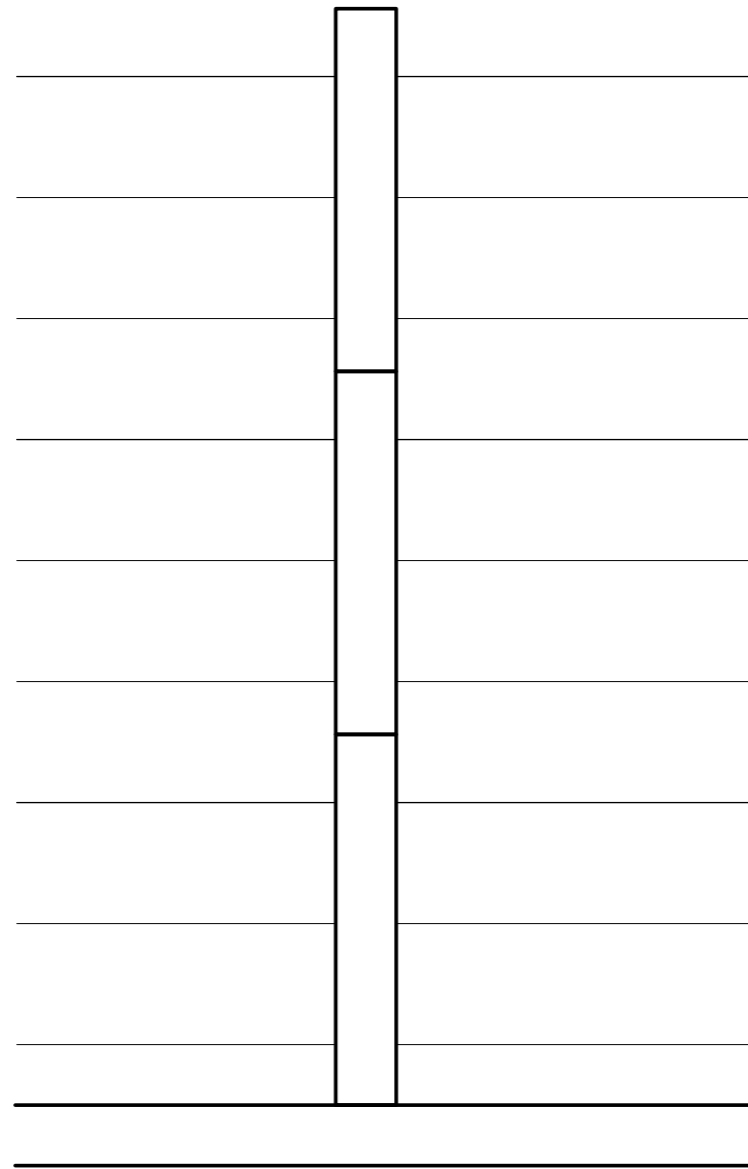
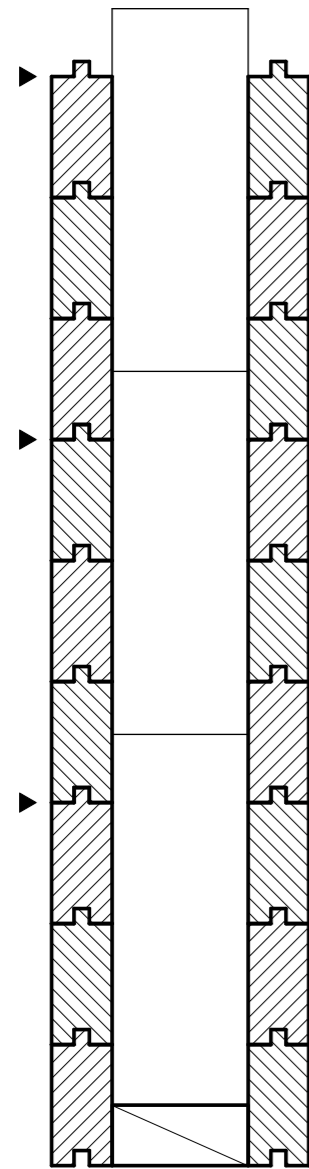


内部構造



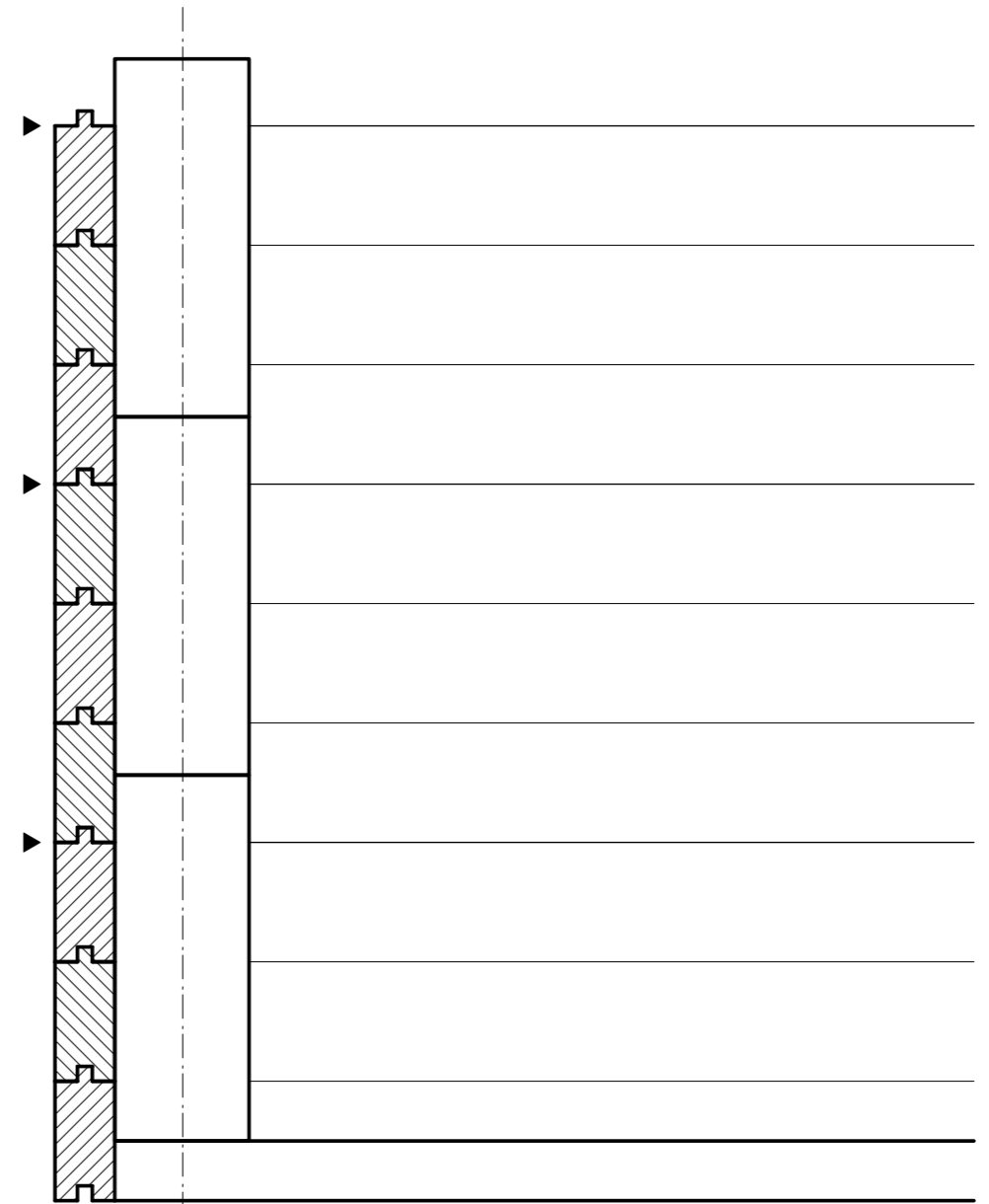
壁接合部詳細

40×90ユニット



結合システム図

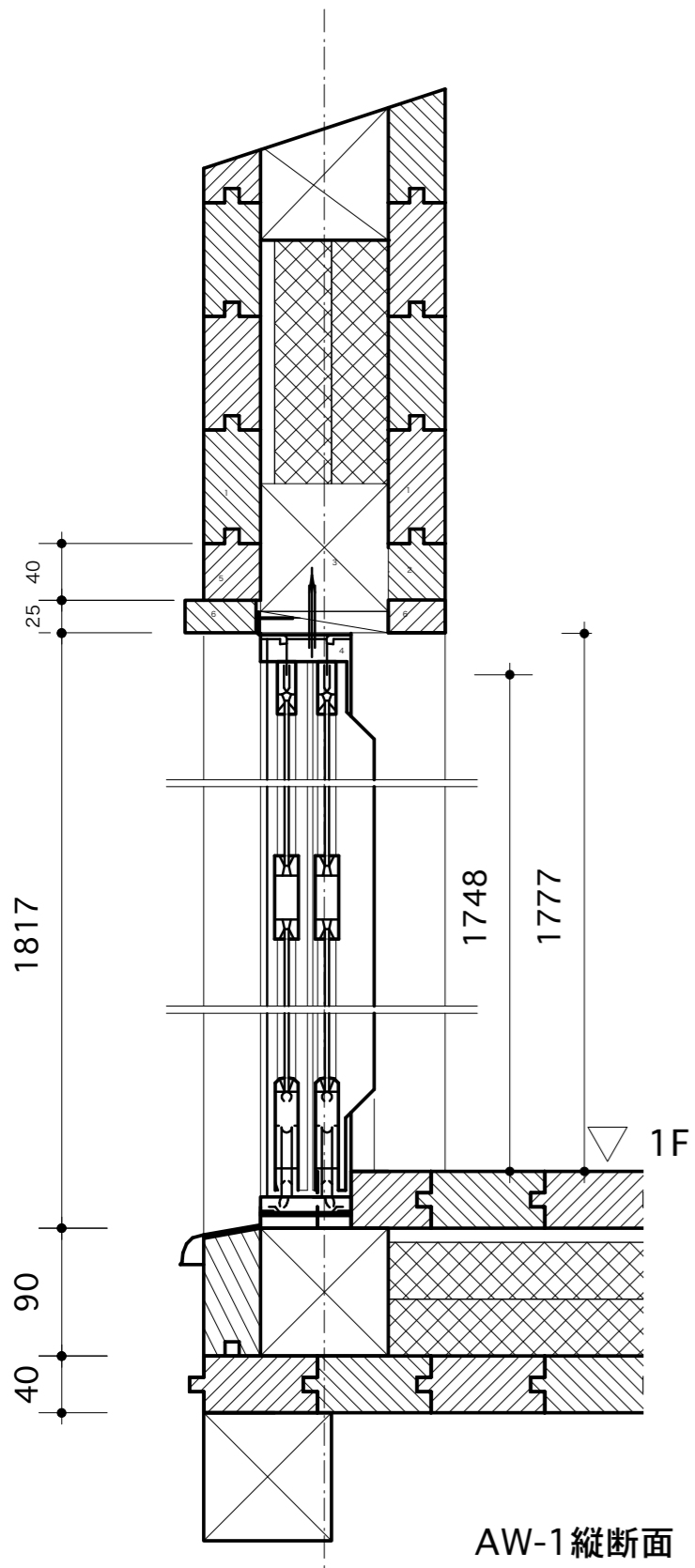
90×90ユニット



▽ 1F

X1

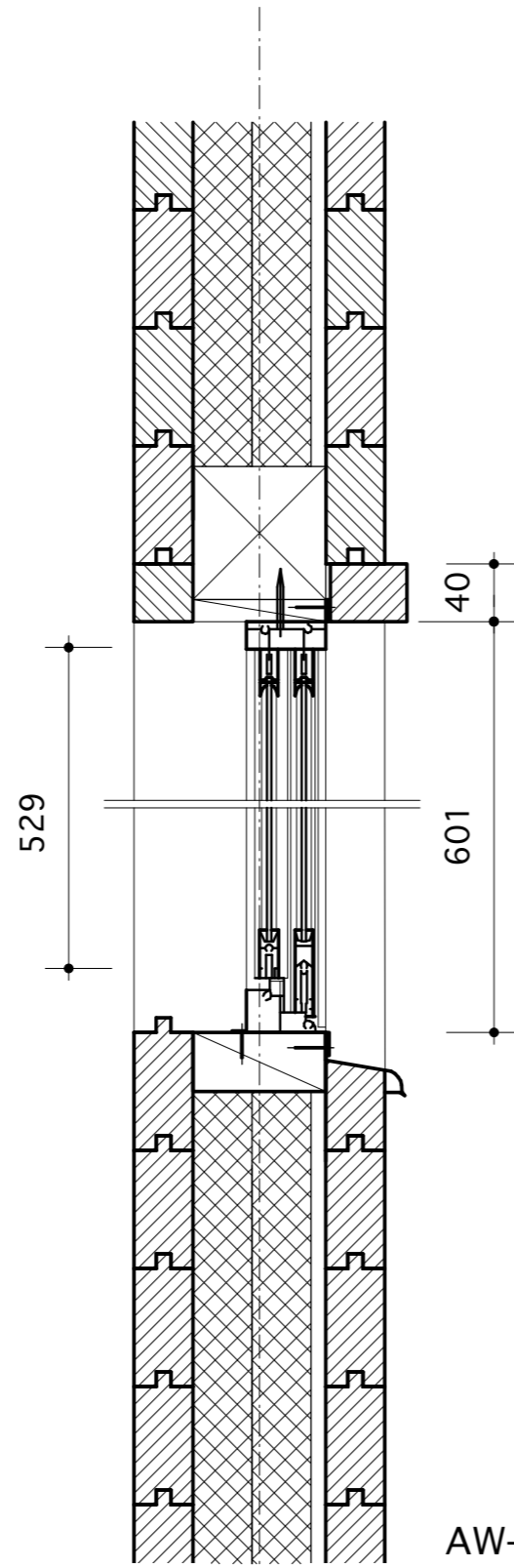
結合システム図



AW-1縦断面

引違い窓 3TH 内付型

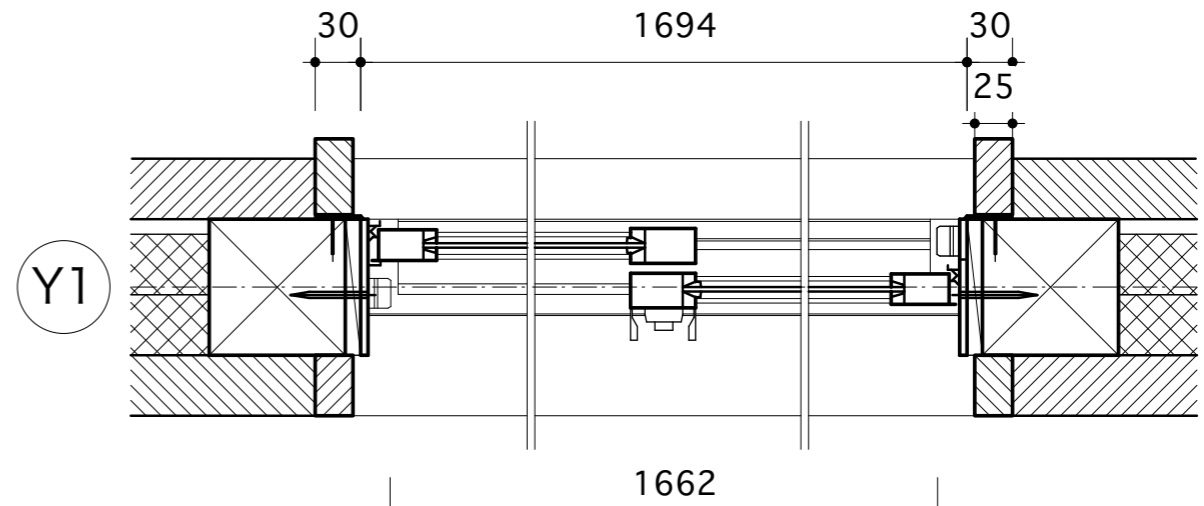
Y1



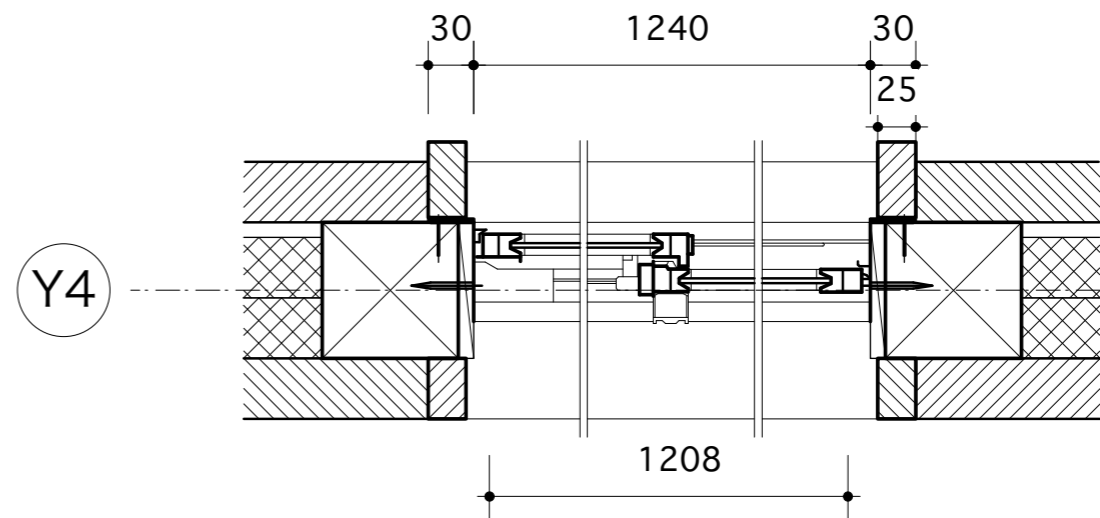
AW-2縦断面

引違い窓 3H-V 内付型

Y4



AW-1横断面



AW-2横断面